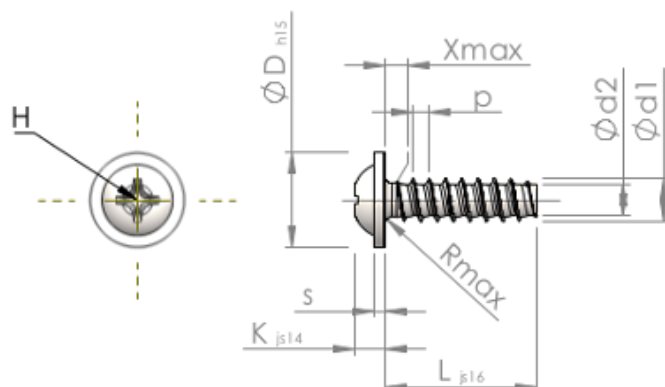


Technische gegevens
STP310500600E



SCREWERK



Produktnummer		STP310500600E
Norm		KN6031
Materiaal		roestvrij staal A2
Oppervlak		blank, geetst en gepassiveerd
Schroefdraad buiten-Ø	d1	5.00 ^{+0.15} mm
Schroefdraad kern-Ø	d2	3.53 mm
Spoed	p	1.80 mm
Lengte	L	60.00 ±0.95 mm
Kop-Ø	D	11.00 _{-0.70} mm
Kop hoogte	K	3.200 ±0.150 mm
Flensdikte	S	1.20 mm
Draaduitloop	X	2.50 mm
Radius	R	0.70 mm
Kruis Maat		H2
Indringdiepte	t	1.98 - 2.61 mm
Draad		STS-plus
Gewicht		6.903 kg / 1000 stuk
Douane tarief nummer		73 181 410