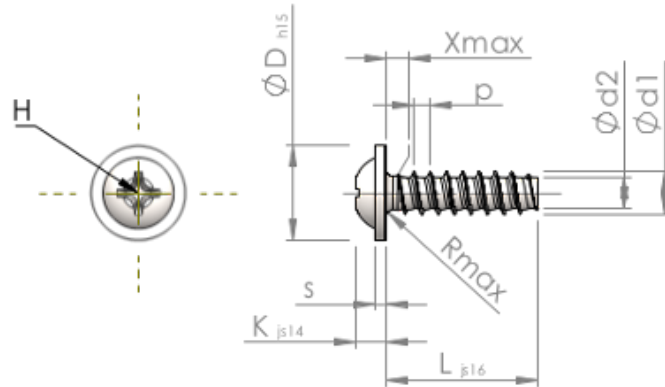


Формуляр STP310500350E



| | | |
|--------------------------------|-----------|----------------------------|
| Номер изделия | | STP310500350E |
| норма | | KN6031 |
| Материал | | Нержавеющая сталь A2 |
| Поверхность | | Светлый отжиг и пассивация |
| Наружный диаметр резьбы - Ø | d1 | 5.00 ^{+0.15} mm |
| Внутренний диаметр резьбы - Ø | d2 | 3.53 mm |
| Шаг резьбы | p | 1.80 mm |
| длина | L | 35.00 ±0.80 mm |
| Диаметр головки-Ø | D | 11.00 _{-0.70} mm |
| Высота головки | K | 3.200 ±0.150 mm |
| Толщина напрессованной шайбы | S | 1.20 mm |
| Сбег резьбы | X | 2.50 mm |
| Радиус | R | 0.70 mm |
| Размеры Крестообразный филлипс | | H2 |
| Глубина привода | t | 1.98 - 2.61 mm |
| Вид резьбы | | STS-plus |
| Вес | | 4.566 kg / 1000 Штука |
| Код таможенного тарифа | | 73 181 410 |