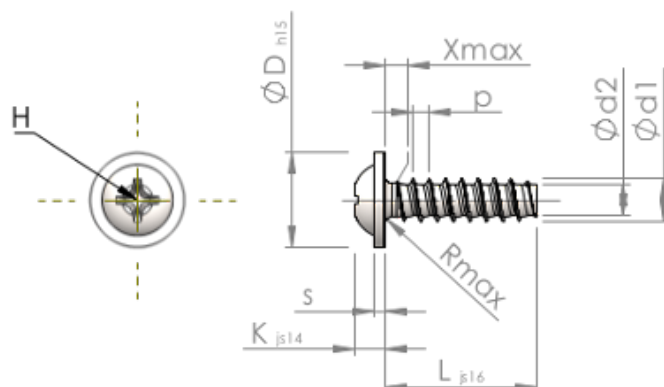


**Технически спецификации
STP310500350B**



Номер на продукта		STP310500350B
норма		KN6031
Материал		стомана, закалена
Повърхност		цинково и никелово покритие, Черен, пасивиран, темперирани, херметизация
Диаметърът на външната резба - Ø	d1	5.00 ^{+0.15} mm
Вътрешна резба	d2	3.53 mm
Стъпка на резбата	p	1.80 mm
дължина	L	35.00 ±0.80 mm
Диаметър на главата-Ø	D	11.00 _{-0.70} mm
Височина на главата	K	3.200 ±0.150 mm
Дебелина на шайбата	S	1.20 mm
Крайна част на винта	X	2.50 mm
Радиус	R	0.70 mm
Размер Кръстообразен шлиц		H2
Дълбочина на проникване	t	1.98 - 2.61 mm
нишка		STS-plus
Тегло		4.566 kg / 1000 Бройка
Митническа тарифа №		73 181 499