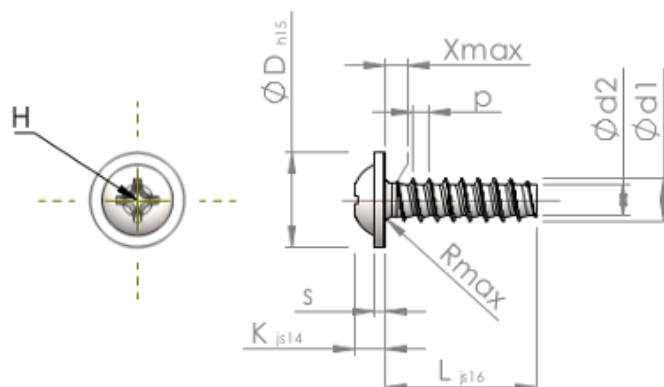


Технически спецификации
STP310500320B



SCREWERK



| | | |
|----------------------------------|-----------|--|
| Номер на продукта | | STP310500320B |
| норма | | KN6031 |
| Материал | | стомана, закалена |
| Повърхност | | цинково и никелово покритие, Черен, пасивиран, темперирани, херметизация |
| Диаметърът на външната резба - Ø | d1 | 5.00 ^{+0.15} mm |
| Вътрешна резба | d2 | 3.53 mm |
| Стъпка на резбата | p | 1.80 mm |
| дължина | L | 32.00 ±0.80 mm |
| Диаметър на главата-Ø | D | 11.00 _{-0.70} mm |
| Височина на главата | K | 3.200 ±0.150 mm |
| Дебелина на шайбата | S | 1.20 mm |
| Крайна част на винта | X | 2.50 mm |
| Радиус | R | 0.70 mm |
| Размер Кръстообразен шлиц | | H2 |
| Дълбочина на проникване | t | 1.98 - 2.61 mm |
| нишка | | STS-plus |
| Тегло | | 4.285 kg / 1000 Бройка |
| Митническа тарифа № | | 73 181 499 |