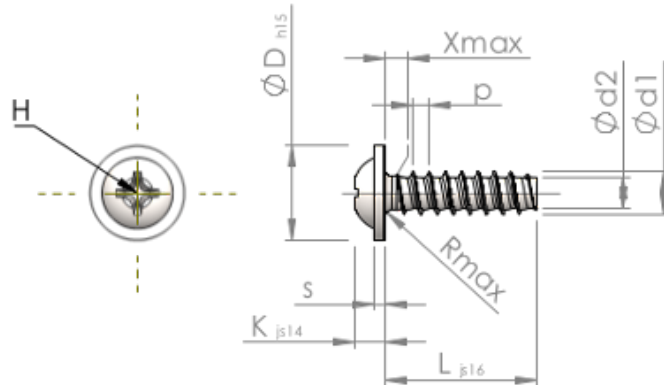


Hoja de especificaciones
STP310500220C



Número del artículo		STP310500220C
Norma		KN6031
Material		Acero Inoxidable
Superficie		Laminado brillante, barnizado y pasivado
Rosca Exterior-Ø	d1	5.00 ^{+0.15} mm
Rosca Interior-Ø	d2	3.53 mm
Paso de la Rosca	p	1.80 mm
Largo	L	22.00 ±0.65 mm
Cabeza-Ø	D	11.00 _{-0.70} mm
Altura de la cabeza	K	3.200 ±0.150 mm
Grosor del disco	S	1.20 mm
Salida de rosca	X	2.50 mm
Radio	R	0.70 mm
Tamaño de Ranura de Estrella		H2
Profundidad de penetración	t	1.98 - 2.61 mm
Clase de rosca		STS-plus
Peso		3.350 kg / 1000 Piezas
Número de aduana		73 181 410