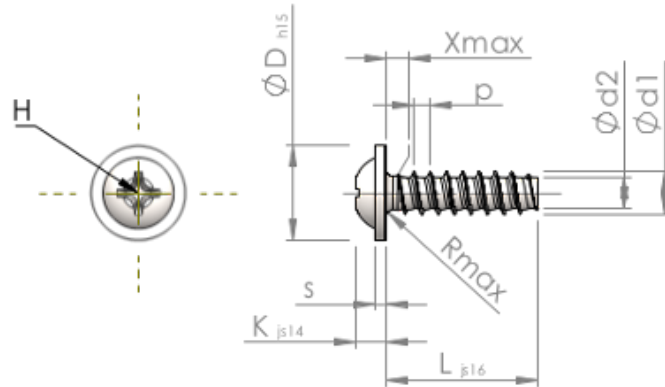


Формуляр STP310500220B



Номер изделия		STP310500220B
норма		KN6031
Материал		сталь, упрочненная
Поверхность		ZnNi, черная пассивировка+отжиг+масло
Наружный диаметр резьбы - Ø	<b>d1</b>	5.00 <sup>+0.15</sup> mm
Внутренний диаметр резьбы - Ø	<b>d2</b>	3.53 mm
Шаг резьбы	<b>p</b>	1.80 mm
длина	<b>L</b>	22.00 ±0.65 mm
Диаметр головки-Ø	<b>D</b>	11.00 <sub>-0.70</sub> mm
Высота головки	<b>K</b>	3.200 ±0.150 mm
Толщина напрессованной шайбы	<b>S</b>	1.20 mm
Сбег резьбы	<b>X</b>	2.50 mm
Радиус	<b>R</b>	0.70 mm
Размеры Крестообразный филлипс		H2
Глубина привода	<b>t</b>	1.98 - 2.61 mm
Вид резьбы		STS-plus
Вес		3.350 kg / 1000 Штука
Код таможенного тарифа		73 181 499