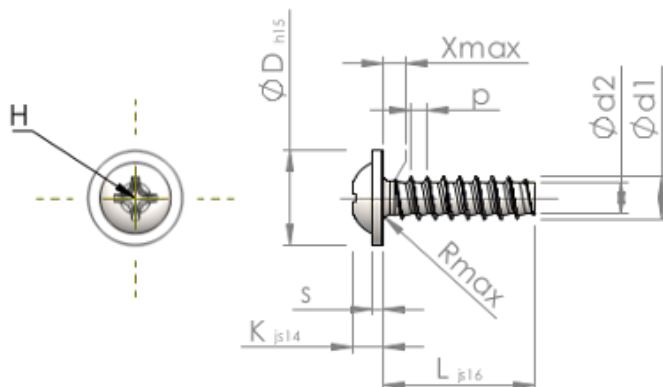


Формуляр STP310500160E



SCREWERK



Номер изделия		STP310500160E
норма		KN6031
Материал		Нержавеющая сталь A2
Поверхность		Светлый отжиг и пассивация
Наружный диаметр резьбы - \emptyset	d1	5.00 ^{+0.15} mm
Внутренний диаметр резьбы - \emptyset	d2	3.53 mm
Шаг резьбы	p	1.80 mm
длина	L	16.00 \pm 0.55 mm
Диаметр головки- \emptyset	D	11.00 _{-0.70} mm
Высота головки	K	3.200 \pm 0.150 mm
Толщина напрессованной шайбы	S	1.20 mm
Сбег резьбы	X	2.50 mm
Радиус	R	0.70 mm
Размеры Крестообразный филлипс		H2
Глубина привода	t	1.98 - 2.61 mm
Вид резьбы		STS-plus
Вес		2.789 kg / 1000 Штука
Код таможенного тарифа		73 181 410