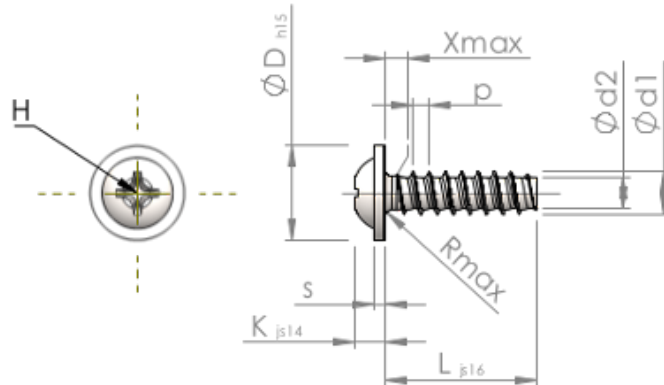


**Hoja de especificaciones**  
**STP310500140E**



Número del artículo		STP310500140E
Norma		KN6031
Material		Acero Inoxidable A2
Superficie		Laminado brillante, barnizado y pasivado
Rosca Exterior-Ø	<b>d1</b>	5.00 <sup>+0.15</sup> mm
Rosca Interior-Ø	<b>d2</b>	3.53 mm
Paso de la Rosca	<b>p</b>	1.80 mm
Largo	<b>L</b>	14.00 ±0.55 mm
Cabeza-Ø	<b>D</b>	11.00 <sub>-0.70</sub> mm
Altura de la cabeza	<b>K</b>	3.200 ±0.150 mm
Grosor del disco	<b>S</b>	1.20 mm
Salida de rosca	<b>X</b>	2.50 mm
Radio	<b>R</b>	0.70 mm
Tamaño de Ranura de Estrella		H2
Profundidad de penetración	<b>t</b>	1.98 - 2.61 mm
Clase de rosca		STS-plus
Peso		2.602 kg / 1000 Piezas
Número de aduana		73 181 410