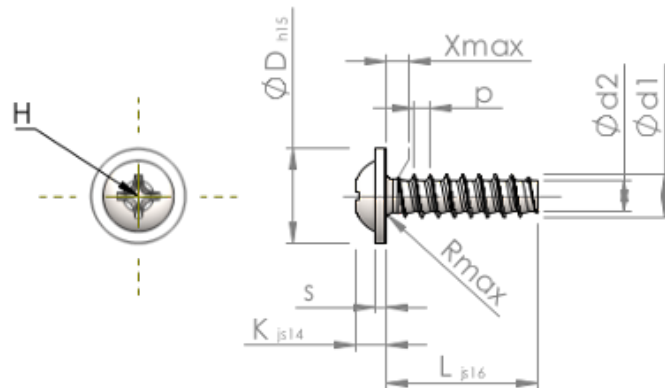


Технически спецификации  
STP310500140E



Номер на продукта		STP310500140E
норма		KN6031
Материал		неръждаема стомана A2
Повърхност		гланциран, полиран, пасиваран
Диаметърът на външната резба - Ø	<b>d1</b>	5.00 <sup>+0.15</sup> mm
Вътрешна резба	<b>d2</b>	3.53 mm
Стъпка на резбата	<b>p</b>	1.80 mm
дължина	<b>L</b>	14.00 ±0.55 mm
Диаметър на главата-Ø	<b>D</b>	11.00 <sub>-0.70</sub> mm
Височина на главата	<b>K</b>	3.200 ±0.150 mm
Дебелина на шайбата	<b>S</b>	1.20 mm
Крайна част на винта	<b>X</b>	2.50 mm
Радиус	<b>R</b>	0.70 mm
Размер Кръстообразен шлиц		H2
Дълбочина на проникване	<b>t</b>	1.98 - 2.61 mm
нишка		STS-plus
Тегло		2.602 kg / 1000 Бройка
Митническа тарифа №		73 181 410