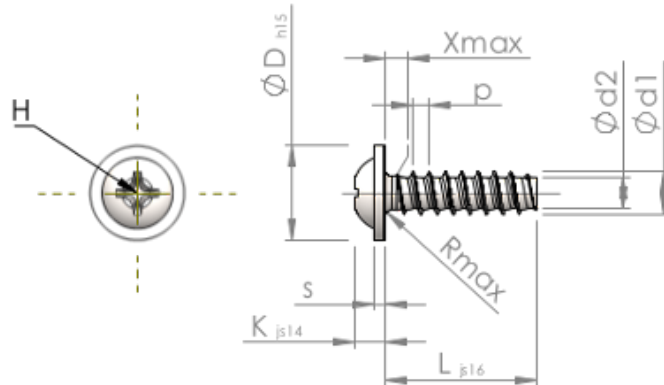


Specifiche Tecniche
STP310500130B



Prodotto Numero		STP310500130B
Norma		KN6031
Materiale		acciaio, temprato
Superficie		Placcato Zinco-Nichel, passivato nero, ricotto, sigillato
Filettatura esterna-Ø	d1	5.00 ^{+0.15} mm
Filettatura interna-Ø	d2	3.53 mm
Passo della Filettatura	p	1.80 mm
Lunghezza	L	13.00 ±0.55 mm
Testa-Ø	D	11.00 _{-0.70} mm
Altezza Testa	K	3.200 ±0.150 mm
Spessore della Flangia	S	1.20 mm
Uscita della filettatura	X	2.50 mm
Raggio	R	0.70 mm
Dimensione intaglio a croce		H2
Penetrazione Profondità	t	1.98 - 2.61 mm
Tipo di Filo		STS-plus
Peso		2.509 kg / 1000 pezzi
Tariffa Doganale num.		73 181 499