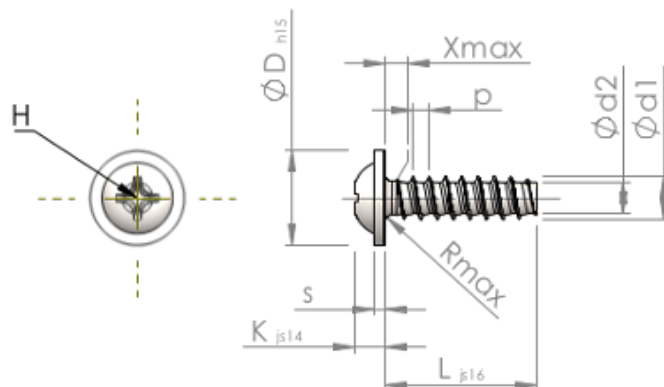


**Planilha de Especificações
STP310500100S**



Número do Item		STP310500100S
Norma		KN6031
Material		aço, endurecido
Superfície		zincado 5-7 µm, galvanizado, azul / passivado transparente
Rosca Externa -Ø	d1	5.00 ^{+0.15} mm
Diâmetro efetivo da porca -Ø	d2	3.53 mm
Passo da rosca	p	1.80 mm
Comprimento	L	10.00 ±0.45 mm
Cabeça -Ø	D	11.00 _{-0.70} mm
Altura da cabeça	K	3.200 ±0.150 mm
Espessura do Flange	S	1.20 mm
Transição do Enrosque	X	2.50 mm
Raio	R	0.70 mm
Tamanho Fenda Cruzada		H2
Profundidade perfuração	t	1.98 - 2.61 mm
Rosca		STS-plus
Peso		2.228 kg / 1000 peças
Taxas Alfandegárias nº		73 181 499