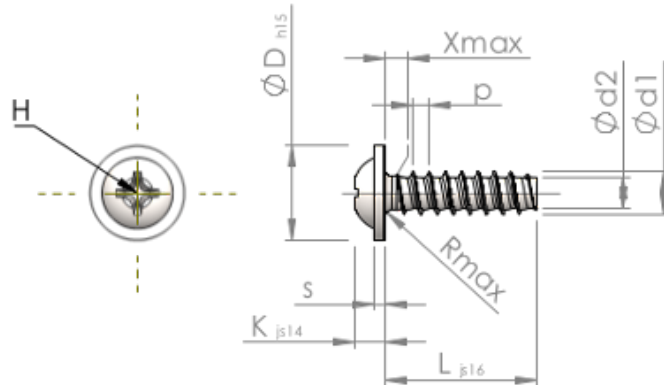


Hoja de especificaciones
STP310450400E



Número del artículo		STP310450400E
Norma		KN6031
Material		Acero Inoxidable A2
Superficie		Laminado brillante, barnizado y pasivado
Rosca Exterior-Ø	d1	4.50 ^{+0.10} mm
Rosca Interior-Ø	d2	3.17 mm
Paso de la Rosca	p	1.63 mm
Largo	L	40.00 ±0.80 mm
Cabeza-Ø	D	10.00 _{-0.58} mm
Altura de la cabeza	K	2.500 ±0.125 mm
Grosor del disco	S	1.00 mm
Salida de rosca	X	2.30 mm
Radio	R	0.60 mm
Tamaño de Ranura de Estrella		H2
Profundidad de penetración	t	1.33 - 1.96 mm
Clase de rosca		STS-plus
Peso		3.810 kg / 1000 Piezas
Número de aduana		73 181 410