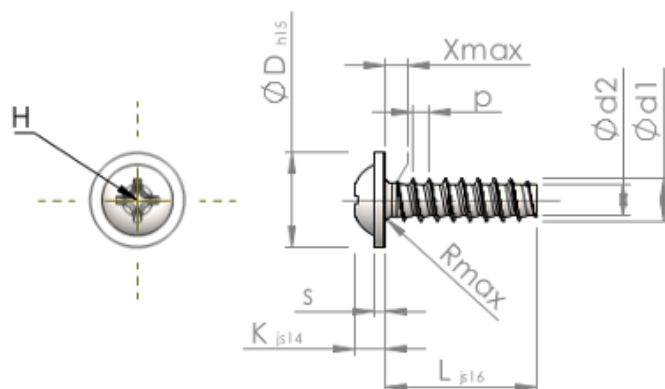


**Технически спецификации
STP310450180B**



SCREWERK



Номер на продукта		STP310450180B
норма		KN6031
Материал		стомана, закалена
Повърхност		цинково и никелово покритие, Черен, пасивиран, темперирани, херметизация
Диаметърът на външната резба - Ø	d1	4.50 ^{+0.10} mm
Вътрешна резба	d2	3.17 mm
Стъпка на резбата	p	1.63 mm
дължина	L	18.00 ±0.55 mm
Диаметър на главата-Ø	D	10.00 _{-0.58} mm
Височина на главата	K	2.500 ±0.125 mm
Дебелина на шайбата	S	1.00 mm
Крайна част на винта	X	2.30 mm
Радиус	R	0.60 mm
Размер Кръстообразен шлиц		H2
Дълбочина на проникване	t	1.33 - 1.96 mm
нишка		STS-plus
Тегло		2.119 kg / 1000 Бройка
Митническа тарифа №		73 181 499