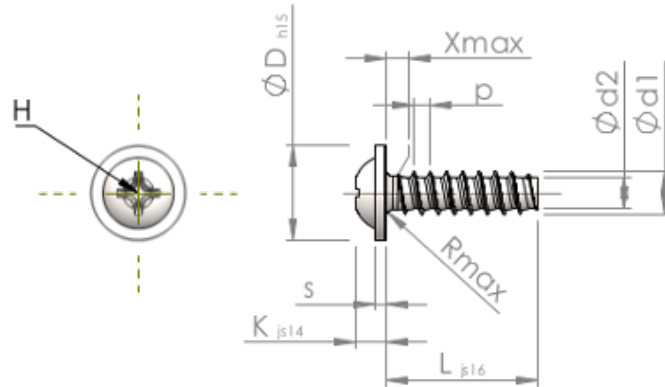


Формуляр STP310450160E



Номер изделия		STP310450160E
норма		KN6031
Материал		Нержавеющая сталь A2
Поверхность		Светлый отжиг и пассивация
Наружный диаметр резьбы - Ø	<b>d1</b>	4.50 <sup>+0.10</sup> mm
Внутренний диаметр резьбы - Ø	<b>d2</b>	3.17 mm
Шаг резьбы	<b>p</b>	1.63 mm
длина	<b>L</b>	16.00 ±0.55 mm
Диаметр головки-Ø	<b>D</b>	10.00 <sub>-0.58</sub> mm
Высота головки	<b>K</b>	2.500 ±0.125 mm
Толщина напрессованной шайбы	<b>S</b>	1.00 mm
Сбег резьбы	<b>X</b>	2.30 mm
Радиус	<b>R</b>	0.60 mm
Размеры Крестообразный филлипс		H2
Глубина привода	<b>t</b>	1.33 - 1.96 mm
Вид резьбы		STS-plus
Вес		1.965 kg / 1000 Штука
Код таможенного тарифа		73 181 410