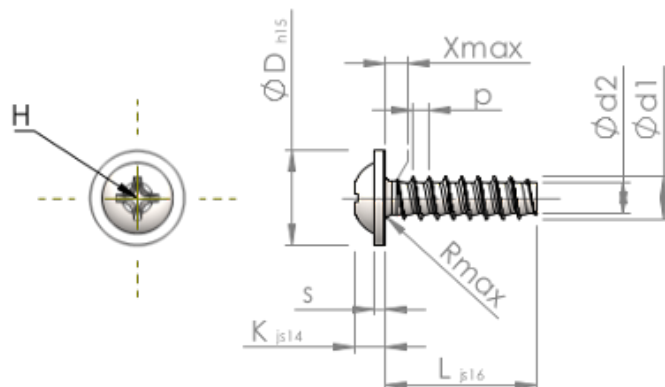


**Технически спецификации  
STP310450080B**



**SCREWERK**



Номер на продукта		STP310450080B
норма		KN6031
Материал		стомана, закалена
Повърхност		цинково и никелово покритие, Черен, пасивиран, темперирани, херметизация
Диаметърът на външната резба - Ø	<b>d1</b>	4.50 <sup>+0.10</sup> mm
Вътрешна резба	<b>d2</b>	3.17 mm
Стъпка на резбата	<b>p</b>	1.63 mm
дължина	<b>L</b>	8.00 ±0.45 mm
Диаметър на главата-Ø	<b>D</b>	10.00 <sub>-0.58</sub> mm
Височина на главата	<b>K</b>	2.500 ±0.125 mm
Дебелина на шайбата	<b>S</b>	1.00 mm
Крайна част на винта	<b>X</b>	2.30 mm
Радиус	<b>R</b>	0.60 mm
Размер Кръстообразен шлиц		H2
Дълбочина на проникване	<b>t</b>	1.33 - 1.96 mm
нишка		STS-plus
Тегло		1.350 kg / 1000 Бройка
Митническа тарифа №		73 181 499