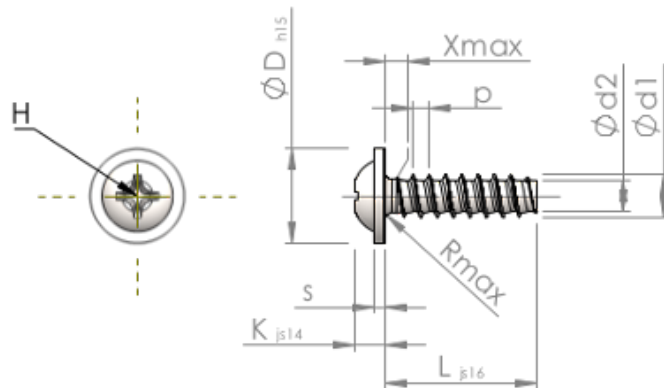


**Hoja de especificaciones
STP310400550S**



Número del artículo		STP310400550S
Norma		KN6031
Material		Acero, endurecido
Superficie		galvanizado 5-7 micras, recocido, azul / pasivado transparente
Rosca Exterior- \varnothing	d1	4.00 $^{+0.10}$ mm
Rosca Interior- \varnothing	d2	2.81 mm
Paso de la Rosca	p	1.46 mm
Largo	L	55.00 ± 0.95 mm
Cabeza- \varnothing	D	9.00 $_{-0.58}$ mm
Altura de la cabeza	K	2.500 ± 0.125 mm
Grosor del disco	S	1.00 mm
Salida de rosca	X	2.00 mm
Radio	R	0.60 mm
Tamaño de Ranura de Estrella		H2
Profundidad de penetración	t	1.33 - 1.96 mm
Clase de rosca		STS-plus
Peso		3.956 kg / 1000 Piezas
Número de aduana		73 181 499