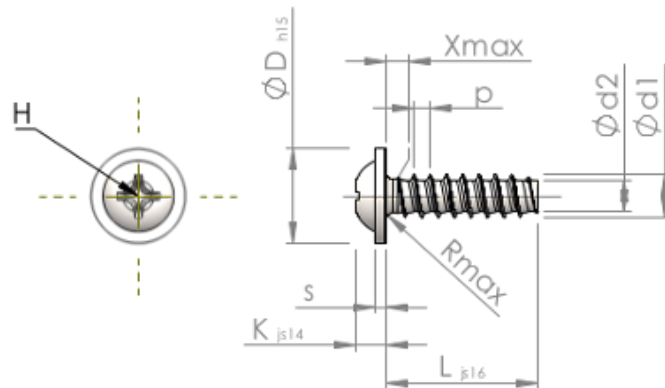


Detalii tehnice STP310400380S



Numărul articolului		STP310400380S
Norma		KN6031
Material		oțel, călit
Exterior		zincat 5-7 μm , recopt, pasivat transparent/albastru
Diametrul exterior al filetului-Ø	d1	4.00 $^{+0.10}$ mm
Diametru șurub	d2	2.81 mm
Pasul filetului	p	1.46 mm
Lungimea	L	38.00 ± 0.80 mm
Diametrul capului-Ø	D	9.00 $_{-0.58}$ mm
Înălțimea capului	K	2.500 ± 0.125 mm
Grosimea șaibe	S	1.00 mm
Tija	X	2.00 mm
Radius	R	0.60 mm
Dimensiune Locaș Cruciform		H2
Adâncimea de penetrării	t	1.33 - 1.96 mm
Fir		STS-plus
Greutate		2.944 kg / 1000 unități
Tarifal vamal nr.		73 181 499