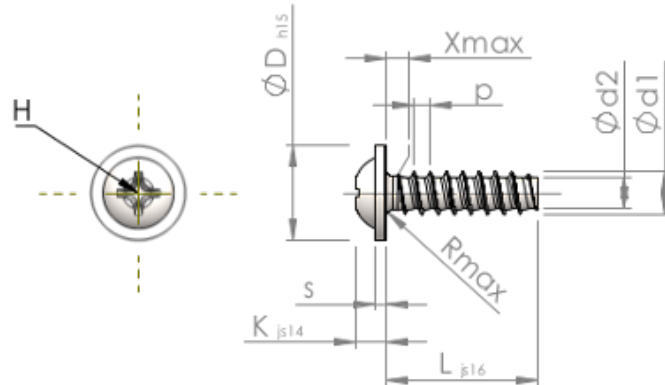


**Planilha de Especificações  
STP310400380E**



Número do Item		STP310400380E
Norma		KN6031
Material		inox A2
Superfície		Decapado e passivado
Rosca Externa -Ø	<b>d1</b>	4.00 <sup>+0.10</sup> mm
Diâmetro efetivo da porca -Ø	<b>d2</b>	2.81 mm
Passo da rosca	<b>p</b>	1.46 mm
Comprimento	<b>L</b>	38.00 ±0.80 mm
Cabeça -Ø	<b>D</b>	9.00 <sub>-0.58</sub> mm
Altura da cabeça	<b>K</b>	2.500 ±0.125 mm
Espessura do Flange	<b>S</b>	1.00 mm
Transição do Enrosque	<b>X</b>	2.00 mm
Raio	<b>R</b>	0.60 mm
Tamanho Fenda Cruzada		H2
Profundidade perfuração	<b>t</b>	1.33 - 1.96 mm
Rosca		STS-plus
Peso		2.944 kg / 1000 peças
Taxas Alfandegárias nº		73 181 410