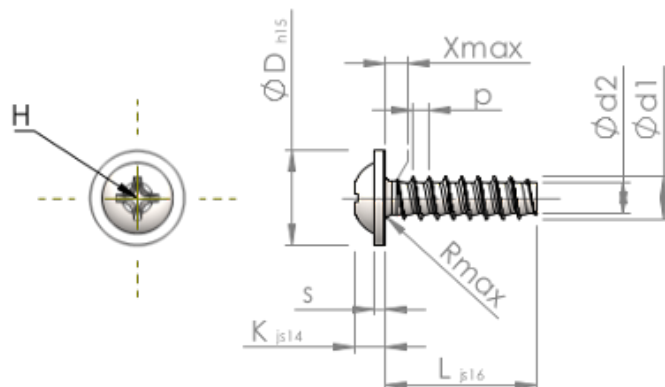


Формуляр STP310400200C



SCREWERK



Номер изделия		STP310400200C
норма		KN6031
Материал		Нержавеющая сталь А4
Поверхность		Светлый отжиг и пассивация
Наружный диаметр резьбы - Φ	d1	4.00 $^{+0.10}$ mm
Внутренний диаметр резьбы - Φ	d2	2.81 mm
Шаг резьбы	p	1.46 mm
длина	L	20.00 ± 0.65 mm
Диаметр головки- Φ	D	9.00 $_{-0.58}$ mm
Высота головки	K	2.500 ± 0.125 mm
Толщина напрессованной шайбы	S	1.00 mm
Сбег резьбы	X	2.00 mm
Радиус	R	0.60 mm
Размеры Крестообразный филлипс		H2
Глубина привода	t	1.33 - 1.96 mm
Вид резьбы		STS-plus
Вес		1.872 kg / 1000 Штука
Код таможенного тарифа		73 181 410