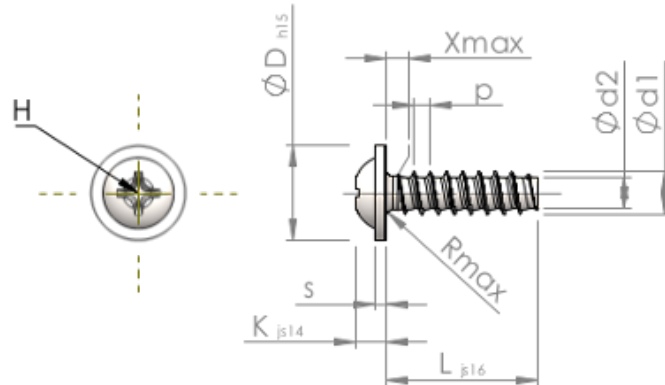


**Planilha de Especificações
STP310400170C**



| | | |
|------------------------------|-----------|--------------------------|
| Número do Item | | STP310400170C |
| Norma | | KN6031 |
| Material | | inox A4 |
| Superfície | | Decapado e passivado |
| Rosca Externa -Ø | d1 | 4.00 ^{+0.10} mm |
| Diâmetro efetivo da porca -Ø | d2 | 2.81 mm |
| Passo da rosca | p | 1.46 mm |
| Comprimento | L | 17.00 ±0.55 mm |
| Cabeça -Ø | D | 9.00 _{-0.58} mm |
| Altura da cabeça | K | 2.500 ±0.125 mm |
| Espessura do Flange | S | 1.00 mm |
| Transição do Enrosque | X | 2.00 mm |
| Raio | R | 0.60 mm |
| Tamanho Fenda Cruzada | | H2 |
| Profundidade perfuração | t | 1.33 - 1.96 mm |
| Rosca | | STS-plus |
| Peso | | 1.694 kg / 1000 peças |
| Taxas Alfandegárias nº | | 73 181 410 |