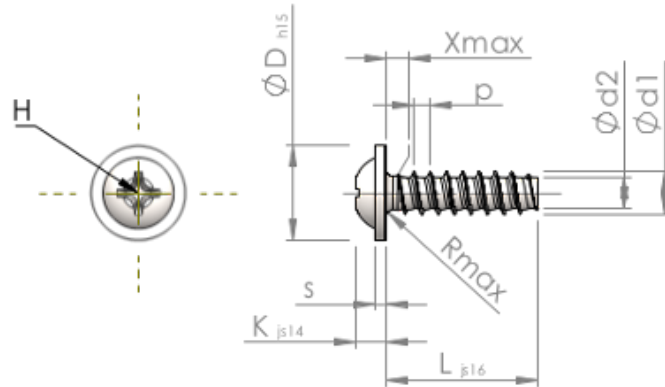


Формуляр STP310400150B



|                                |           |                                       |
|--------------------------------|-----------|---------------------------------------|
| Номер изделия                  |           | STP310400150B                         |
| норма                          |           | KN6031                                |
| Материал                       |           | сталь, упрочненная                    |
| Поверхность                    |           | ZnNi, черная пассивировка+отжиг+масло |
| Наружный диаметр резьбы - Ø    | <b>d1</b> | 4.00 <sup>+0.10</sup> mm              |
| Внутренний диаметр резьбы - Ø  | <b>d2</b> | 2.81 mm                               |
| Шаг резьбы                     | <b>p</b>  | 1.46 mm                               |
| длина                          | <b>L</b>  | 15.00 ±0.55 mm                        |
| Диаметр головки-Ø              | <b>D</b>  | 9.00 <sub>-0.58</sub> mm              |
| Высота головки                 | <b>K</b>  | 2.500 ±0.125 mm                       |
| Толщина напрессованной шайбы   | <b>S</b>  | 1.00 mm                               |
| Сбег резьбы                    | <b>X</b>  | 2.00 mm                               |
| Радиус                         | <b>R</b>  | 0.60 mm                               |
| Размеры Крестообразный филлипс |           | H2                                    |
| Глубина привода                | <b>t</b>  | 1.33 - 1.96 mm                        |
| Вид резьбы                     |           | STS-plus                              |
| Вес                            |           | 1.575 kg / 1000 Штука                 |
| Код таможенного тарифа         |           | 73 181 499                            |