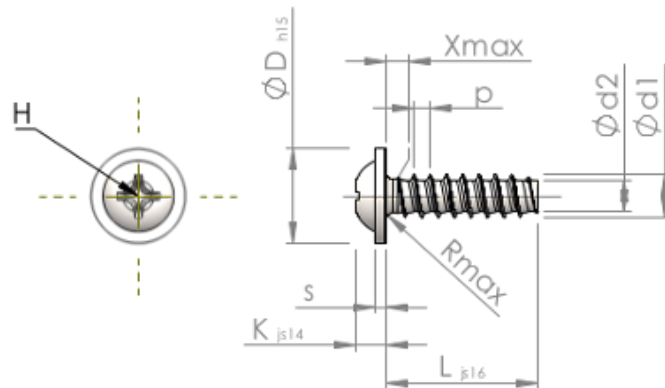


Detalii tehnice STP310400090C



Numărul articolului		STP310400090C
Norma		KN6031
Material		oțel inoxidabil A4
Exterior		neacoperit, murat și pasivat
Diametrul exterior al filetului-Ø	d1	4.00 ^{+0.10} mm
Diametru șurub	d2	2.81 mm
Pasul filetului	p	1.46 mm
Lungimea	L	9.00 ±0.45 mm
Diametrul capului-Ø	D	9.00 _{-0.58} mm
Înălțimea capului	K	2.500 ±0.125 mm
Grosimea șaibe	S	1.00 mm
Tija	X	2.00 mm
Radius	R	0.60 mm
Dimensiune Locaș Cruciform		H2
Adâncimea de penetrării	t	1.33 - 1.96 mm
Fir		STS-plus
Greutate		1.218 kg / 1000 unități
Tarifal vamal nr.		73 181 410