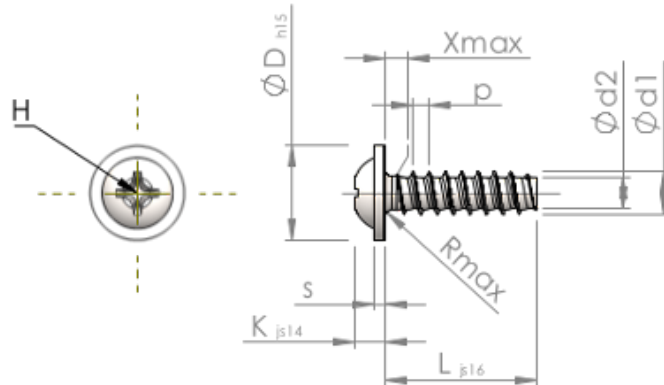


Technische gegevens
STP310350280S



Produktnummer		STP310350280S
Norm		KN6031
Materiaal		veredeld staal
Oppervlak		verzinkt 5-7 µm, getempert, blauw / transparant gepassiveerd
Schroefdraad buiten-Ø	d1	3.50 ^{+0.10} mm
Schroefdraad kern-Ø	d2	2.45 mm
Spoed	p	1.29 mm
Lengte	L	28.00 ±0.65 mm
Kop-Ø	D	7.50 _{-0.58} mm
Kop hoogte	K	2.400 ±0.125 mm
Flensdikte	S	0.90 mm
Draaduitloop	X	1.80 mm
Radius	R	0.50 mm
Kruis Maat		H2
Indringdiepte	t	1.07 - 1.70 mm
Draad		STS-plus
Gewicht		1.752 kg / 1000 stuk
Douane tarief nummer		73 181 499