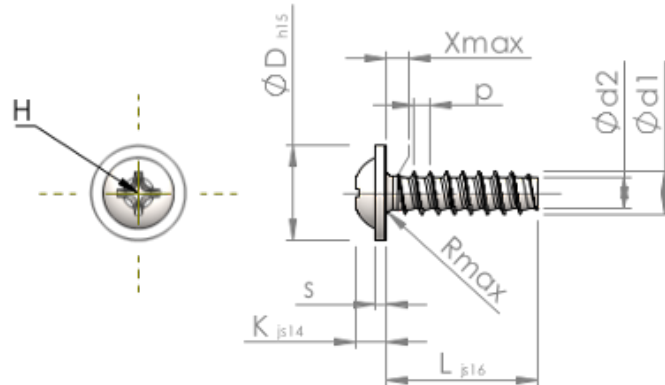


Формуляр STP310300350S



Номер изделия		STP310300350S
норма		KN6031
Материал		сталь, упрочненная
Поверхность		Оцинковка 5-7µm, термообработка, синий / прозрачный пассивация
Наружный диаметр резьбы - Ø	<b>d1</b>	3.00 <sup>+0.10</sup> mm
Внутренний диаметр резьбы - Ø	<b>d2</b>	2.09 mm
Шаг резьбы	<b>p</b>	1.12 mm
длина	<b>L</b>	35.00 ±0.80 mm
Диаметр головки-Ø	<b>D</b>	6.50 <sub>-0.58</sub> mm
Высота головки	<b>K</b>	2.100 ±0.125 mm
Толщина напрессованной шайбы	<b>s</b>	0.80 mm
Сбег резьбы	<b>x</b>	1.50 mm
Радиус	<b>R</b>	0.50 mm
Размеры Крестообразный филлипс		H1
Глубина привода	<b>t</b>	1.15 - 1.61 mm
Вид резьбы		STS-plus
Вес		1.465 kg / 1000 Штука
Код таможенного тарифа		73 181 499