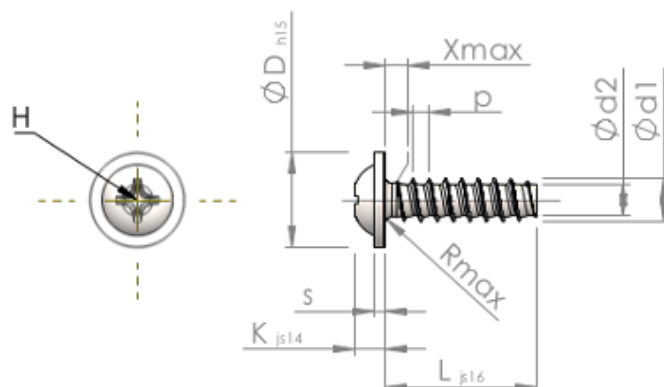


Технически спецификации
STP310300300S



SCREWERK



Номер на продукта		STP310300300S
норма		KN6031
Материал		стомана, закалена
Повърхност		Цинково покритие 5-7 μm , топлинна обработка, синьо / прозрачно пасивиране
Диаметърът на външната резба - ϕ	d1	3.00 $^{+0.10}$ mm
Вътрешна резба	d2	2.09 mm
Стъпка на резбата	p	1.12 mm
дължина	L	30.00 ± 0.65 mm
Диаметър на главата- ϕ	D	6.50 $_{-0.58}$ mm
Височина на главата	K	2.100 ± 0.125 mm
Дебелина на шайбата	S	0.80 mm
Крайна част на винта	X	1.50 mm
Радиус	R	0.50 mm
Размер Кръстообразен шлиц		H1
Дълбочина на проникване	t	1.15 - 1.61 mm
нишка		STS-plus
Тегло		1.296 kg / 1000 Бройка
Митническа тарифа №		73 181 499