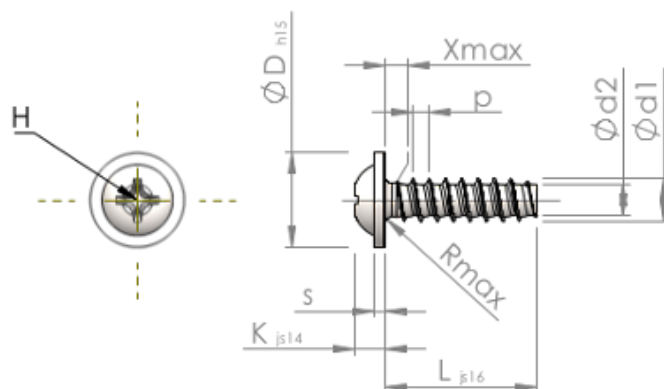


Технически спецификации
STP310300300E



Номер на продукта		STP310300300E
норма		KN6031
Материал		неръждаема стомана A2
Повърхност		гланциран, полиран, пасиваран
Диаметърът на външната резба - Ø	d1	3.00 ^{+0.10} mm
Вътрешна резба	d2	2.09 mm
Стъпка на резбата	p	1.12 mm
дължина	L	30.00 ±0.65 mm
Диаметър на главата-Ø	D	6.50 _{-0.58} mm
Височина на главата	K	2.100 ±0.125 mm
Дебелина на шайбата	S	0.80 mm
Крайна част на винта	X	1.50 mm
Радиус	R	0.50 mm
Размер Кръстообразен шлиц		H1
Дълбочина на проникване	t	1.15 - 1.61 mm
нишка		STS-plus
Тегло		1.296 kg / 1000 Бройка
Митническа тарифа №		73 181 410