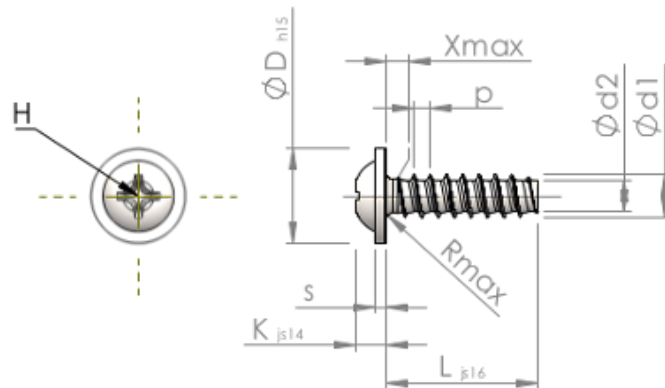


**Hoja de especificaciones  
STP310300200C**



Número del artículo		STP310300200C
Norma		KN6031
Material		Acero Inoxidable
Superficie		Laminado brillante, barnizado y pasivado
Rosca Exterior-Ø	<b>d1</b>	3.00 <sup>+0.10</sup> mm
Rosca Interior-Ø	<b>d2</b>	2.09 mm
Paso de la Rosca	<b>p</b>	1.12 mm
Largo	<b>L</b>	20.00 ±0.65 mm
Cabeza-Ø	<b>D</b>	6.50 <sub>-0.58</sub> mm
Altura de la cabeza	<b>K</b>	2.100 ±0.125 mm
Grosor del disco	<b>S</b>	0.80 mm
Salida de rosca	<b>X</b>	1.50 mm
Radio	<b>R</b>	0.50 mm
Tamaño de Ranura de Estrella		H1
Profundidad de penetración	<b>t</b>	1.15 - 1.61 mm
Clase de rosca		STS-plus
Peso		0.956 kg / 1000 Piezas
Número de aduana		73 181 410