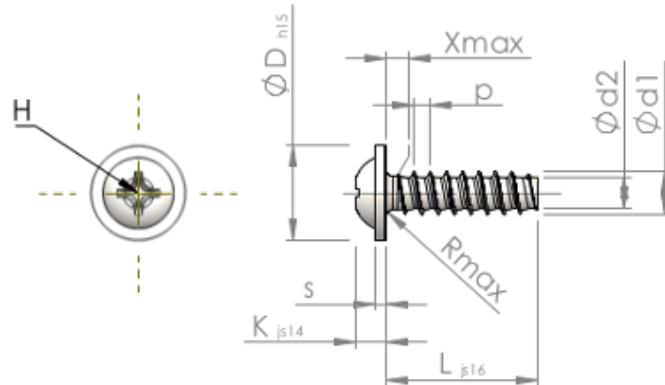


**Planilha de Especificações  
STP310300160B**



Número do Item		STP310300160B
Norma		KN6031
Material		aço, endurecido
Superfície		Zincado Niquelado Galvanizado, Passivado negro
Rosca Externa -Ø	<b>d1</b>	3.00 <sup>+0.10</sup> mm
Diâmetro efetivo da porca -Ø	<b>d2</b>	2.09 mm
Passo da rosca	<b>p</b>	1.12 mm
Comprimento	<b>L</b>	16.00 ±0.55 mm
Cabeça -Ø	<b>D</b>	6.50 <sub>-0.58</sub> mm
Altura da cabeça	<b>K</b>	2.100 ±0.125 mm
Espessura do Flange	<b>S</b>	0.80 mm
Transição do Enrosque	<b>X</b>	1.50 mm
Raio	<b>R</b>	0.50 mm
Tamanho Fenda Cruzada		H1
Profundidade perfuração	<b>t</b>	1.15 - 1.61 mm
Rosca		STS-plus
Peso		0.820 kg / 1000 peças
Taxas Alfandegárias nº		73 181 499