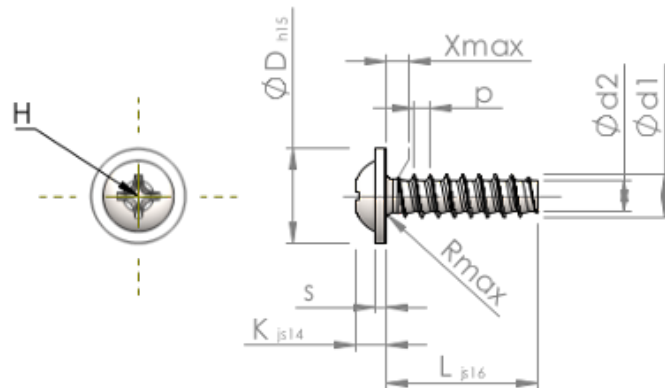


**Planilha de Especificações
STP310250150S**



Número do Item		STP310250150S
Norma		KN6031
Material		aço, endurecido
Superfície		zincado 5-7 μ m, galvanizado, azul / passivado transparente
Rosca Externa - \varnothing	d1	2.50 $^{+0.10}$ mm
Diâmetro efetivo da porca - \varnothing	d2	1.72 mm
Passo da rosca	p	0.95 mm
Comprimento	L	15.00 ± 0.55 mm
Cabeça - \varnothing	D	5.50 $_{-0.48}$ mm
Altura da cabeça	K	1.800 ± 0.125 mm
Espessura do Flange	S	0.70 mm
Transição do Enrosque	X	1.30 mm
Raio	R	0.40 mm
Tamanho Fenda Cruzada		H1
Profundidade perfuração	t	0.82 - 1.28 mm
Rosca		STS-plus
Peso		0.532 kg / 1000 peças
Taxas Alfandegárias nº		73 181 499