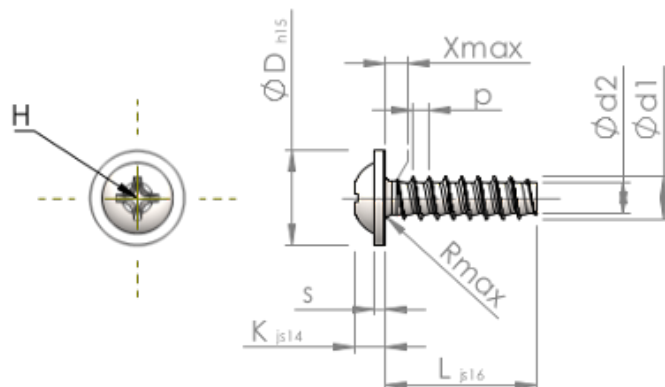


# Формуляр STP310250150C



# SCREWERK



Номер изделия		STP310250150C
норма		KN6031
Материал		Нержавеющая сталь А4
Поверхность		Светлый отжиг и пассивация
Наружный диаметр резьбы - Ø	<b>d1</b>	2.50 <sup>+0.10</sup> mm
Внутренний диаметр резьбы - Ø	<b>d2</b>	1.72 mm
Шаг резьбы	<b>p</b>	0.95 mm
длина	<b>L</b>	15.00 ±0.55 mm
Диаметр головки-Ø	<b>D</b>	5.50 <sub>-0.48</sub> mm
Высота головки	<b>K</b>	1.800 ±0.125 mm
Толщина напрессованной шайбы	<b>S</b>	0.70 mm
Сбег резьбы	<b>X</b>	1.30 mm
Радиус	<b>R</b>	0.40 mm
Размеры Крестообразный филлипс		H1
Глубина привода	<b>t</b>	0.82 - 1.28 mm
Вид резьбы		STS-plus
Вес		0.532 kg / 1000 Штука
Код таможенного тарифа		73 181 410