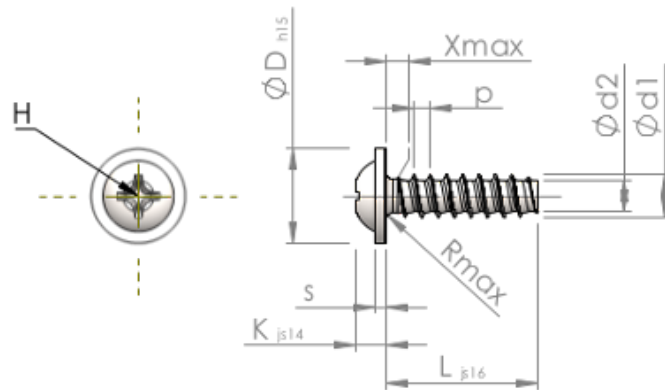


Detalii tehnice STP310250110C



Numărul articolului		STP310250110C
Norma		KN6031
Material		oțel inoxidabil A4
Exterior		neacoperit, murat și pasivat
Diametrul exterior al filetului-Ø	d1	2.50 ^{+0.10} mm
Diametru șurub	d2	1.72 mm
Pasul filetului	p	0.95 mm
Lungimea	L	11.00 ±0.55 mm
Diametrul capului-Ø	D	5.50 _{-0.48} mm
Înălțimea capului	K	1.800 ±0.125 mm
Grosimea șaibei	S	0.70 mm
Tija	X	1.30 mm
Radius	R	0.40 mm
Dimensiune Locaș Cruciform		H1
Adâncimea de penetrării	t	0.82 - 1.28 mm
Fir		STS-plus
Greutate		0.436 kg / 1000 unități
Tarifal vamal nr.		73 181 410