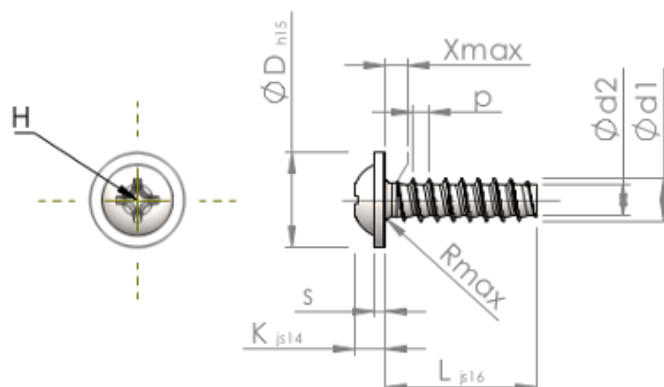


Технически спецификации
STP310250100B



| | | |
|----------------------------------|-----------|--|
| Номер на продукта | | STP310250100B |
| норма | | KN6031 |
| Материал | | стомана, закалена |
| Повърхност | | цинково и никелово покритие, Черен, пасивиран, темперирани, херметизация |
| Диаметърът на външната резба - Ø | d1 | 2.50 ^{+0.10} mm |
| Вътрешна резба | d2 | 1.72 mm |
| Стъпка на резбата | p | 0.95 mm |
| дължина | L | 10.00 ±0.45 mm |
| Диаметър на главата-Ø | D | 5.50 _{-0.48} mm |
| Височина на главата | K | 1.800 ±0.125 mm |
| Дебелина на шайбата | S | 0.70 mm |
| Крайна част на винта | X | 1.30 mm |
| Радиус | R | 0.40 mm |
| Размер Кръстообразен шлиц | | H1 |
| Дълбочина на проникване | t | 0.82 - 1.28 mm |
| нишка | | STS-plus |
| Тегло | | 0.412 kg / 1000 Бройка |
| Митническа тарифа № | | 73 181 499 |