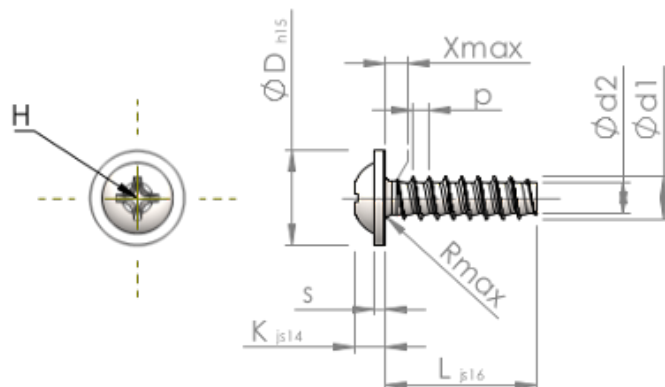


Формуляр STP310250050C



SCREWERK



Номер изделия		STP310250050C
норма		KN6031
Материал		Нержавеющая сталь А4
Поверхность		Светлый отжиг и пассивация
Наружный диаметр резьбы - Ø	d1	2.50 ^{+0.10} mm
Внутренний диаметр резьбы - Ø	d2	1.72 mm
Шаг резьбы	p	0.95 mm
длина	L	5.00 ±0.38 mm
Диаметр головки-Ø	D	5.50 _{-0.48} mm
Высота головки	K	1.800 ±0.125 mm
Толщина напрессованной шайбы	S	0.70 mm
Сбег резьбы	X	1.30 mm
Радиус	R	0.40 mm
Размеры Крестообразный филлипс		H1
Глубина привода	t	0.82 - 1.28 mm
Вид резьбы		STS-plus
Вес		0.292 kg / 1000 Штука
Код таможенного тарифа		73 181 410