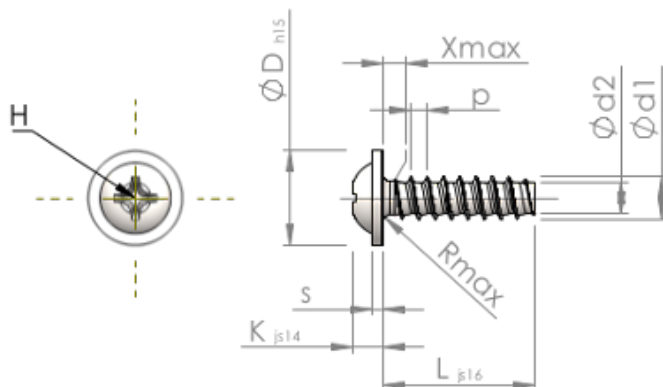


Технически спецификации  
STP310220220S



SCREWERK



Номер на продукта		STP310220220S
норма		KN6031
Материал		стомана, закалена
Повърхност		Цинково покритие 5-7 µm, топлинна обработка, синьо / прозрачно пасивиране
Диаметърът на външната резба - Ø	<b>d1</b>	2.20 <sup>+0.08</sup> mm
Вътрешна резба	<b>d2</b>	1.51 mm
Стъпка на резбата	<b>p</b>	0.85 mm
дължина	<b>L</b>	22.00 ±0.65 mm
Диаметър на главата-Ø	<b>D</b>	5.00 <sub>-0.48</sub> mm
Височина на главата	<b>K</b>	1.600 ±0.125 mm
Дебелина на шайбата	<b>S</b>	0.60 mm
Крайна част на винта	<b>X</b>	1.10 mm
Радиус	<b>R</b>	0.35 mm
Размер Кръстообразен шлиц		H1
Дълбочина на проникване	<b>t</b>	0.68 - 1.14 mm
нишка		STS-plus
Тегло		0.530 kg / 1000 Бройка
Митническа тарифа №		73 181 499