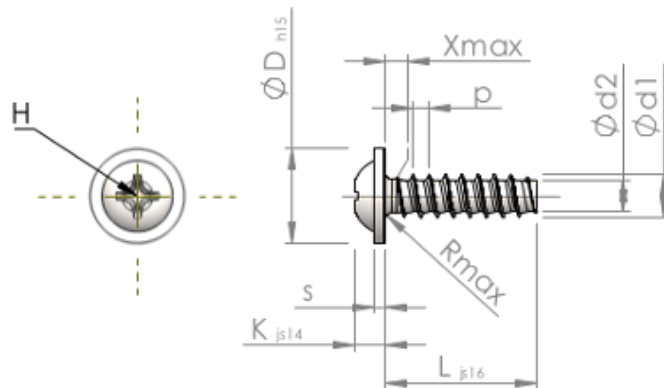


# Формуляр STP310220160S



|                                |           |  |
|--------------------------------|-----------|--|
| Номер изделия                  |           | STP310220160S  |
| норма                          |           | KN6031   |
| Материал                       |           | сталь, упрочненная   |
| Поверхность                    |           | Оцинковка 5-7µm, термообработка, синий / прозрачный пассивация |
| Наружный диаметр резьбы - Ø    | <b>d1</b> | 2.20 <sup>+0.08</sup> mm                                       |
| Внутренний диаметр резьбы - Ø  | <b>d2</b> | 1.51 mm  |
| Шаг резьбы                     | <b>p</b>  | 0.85 mm  |
| длина                          | <b>L</b>  | 16.00 ±0.55 mm   |
| Диаметр головки-Ø              | <b>D</b>  | 5.00 <sub>-0.48</sub> mm                                       |
| Высота головки                 | <b>K</b>  | 1.600 ±0.125 mm  |
| Толщина напрессованной шайбы   | <b>S</b>  | 0.60 mm  |
| Сбег резьбы                    | <b>X</b>  | 1.10 mm  |
| Радиус                         | <b>R</b>  | 0.35 mm  |
| Размеры Крестообразный филлипс |           | H1   |
| Глубина привода                | <b>t</b>  | 0.68 - 1.14 mm   |
| Вид резьбы                     |           | STS-plus   |
| Вес                            |           | 0.418 kg / 1000 Штука  |
| Код таможенного тарифа         |           | 73 181 499   |