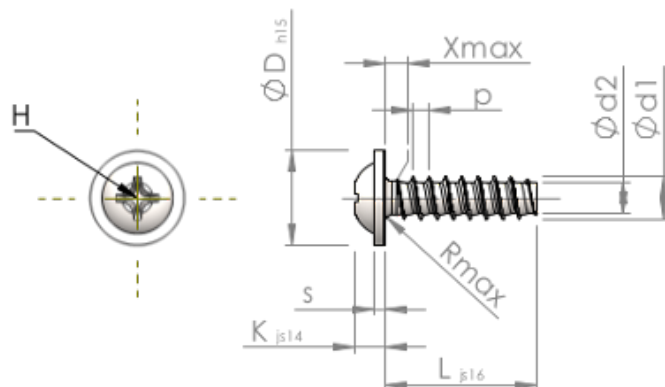


# Формуляр STP310220100E



Номер изделия		STP310220100E
норма		KN6031
Материал		Нержавеющая сталь A2
Поверхность		Светлый отжиг и пассивация
Наружный диаметр резьбы - Ø	<b>d1</b>	2.20 <sup>+0.08</sup> mm
Внутренний диаметр резьбы - Ø	<b>d2</b>	1.51 mm
Шаг резьбы	<b>p</b>	0.85 mm
длина	<b>L</b>	10.00 ±0.45 mm
Диаметр головки-Ø	<b>D</b>	5.00 <sub>-0.48</sub> mm
Высота головки	<b>K</b>	1.600 ±0.125 mm
Толщина напрессованной шайбы	<b>S</b>	0.60 mm
Сбег резьбы	<b>X</b>	1.10 mm
Радиус	<b>R</b>	0.35 mm
Размеры Крестообразный филлипс		H1
Глубина привода	<b>t</b>	0.68 - 1.14 mm
Вид резьбы		STS-plus
Вес		0.307 kg / 1000 Штука
Код таможенного тарифа		73 181 410