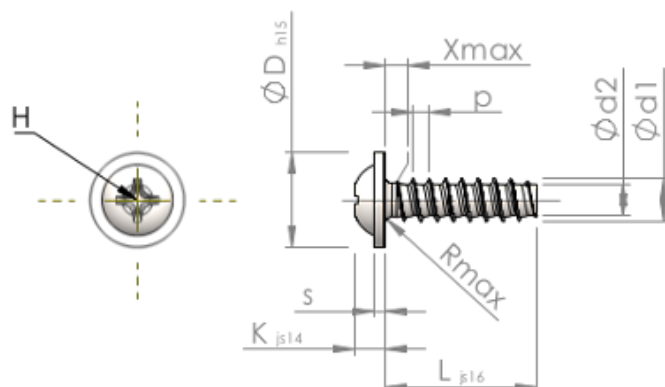


Technische gegevens
STP310220080E



Produktnummer		STP310220080E
Norm		KN6031
Materiaal		roestvrij staal A2
Oppervlak		blank, geetst en gepassiveerd
Schroefdraad buiten- \varnothing	d1	2.20 ^{+0.08} mm
Schroefdraad kern- \varnothing	d2	1.51 mm
Spoed	p	0.85 mm
Lengte	L	8.00 \pm 0.45 mm
Kop- \varnothing	D	5.00 _{-0.48} mm
Kop hoogte	K	1.600 \pm 0.125 mm
Flensdikte	S	0.60 mm
Draaduitloop	X	1.10 mm
Radius	R	0.35 mm
Kruis Maat		H1
Indringdiepte	t	0.68 - 1.14 mm
Draad		STS-plus
Gewicht		0.270 kg / 1000 stuk
Douane tarief nummer		73 181 410