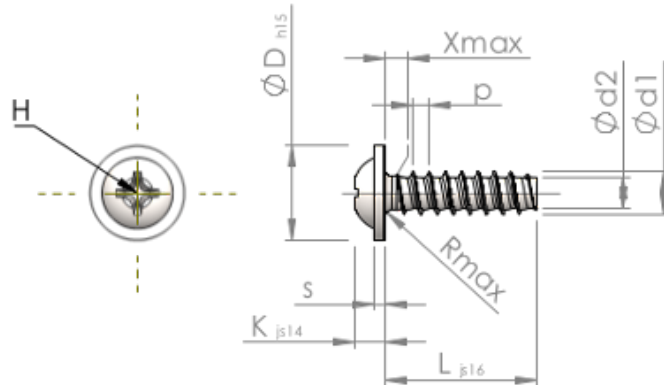


**Hoja de especificaciones
STP310200110S**



Número del artículo		STP310200110S
Norma		KN6031
Material		Acero, endurecido
Superficie		galvanizado 5-7 micras, recocido, azul / pasivado transparente
Rosca Exterior-Ø	d1	2.00 ^{+0.08} mm
Rosca Interior-Ø	d2	1.36 mm
Paso de la Rosca	p	0.78 mm
Largo	L	11.00 ±0.55 mm
Cabeza-Ø	D	4.50 _{-0.48} mm
Altura de la cabeza	K	1.400 ±0.125 mm
Grosor del disco	S	0.60 mm
Salida de rosca	X	1.00 mm
Radio	R	0.35 mm
Tamaño de Ranura de Estrella		H1
Profundidad de penetración	t	0.51 - 0.97 mm
Clase de rosca		STS-plus
Peso		0.255 kg / 1000 Piezas
Número de aduana		73 181 499