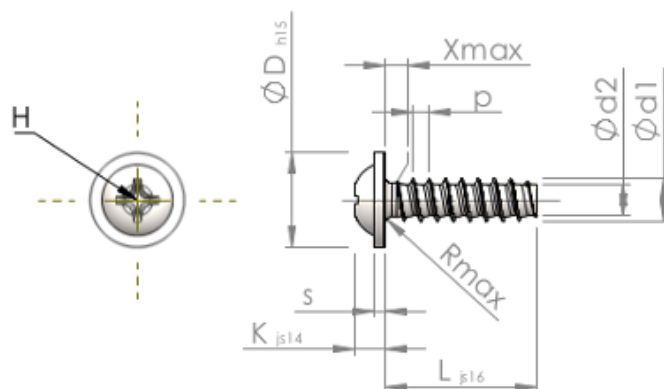


Технически спецификации
STP310200100B



Номер на продукта		STP310200100B
норма		KN6031
Материал		стомана, закалена
Повърхност		цинково и никелово покритие, Черен, пасивиран, темперирани, херметизация
Диаметърът на външната резба - Ø	d1	2.00 ^{+0.08} mm
Вътрешна резба	d2	1.36 mm
Стъпка на резбата	p	0.78 mm
дължина	L	10.00 ±0.45 mm
Диаметър на главата-Ø	D	4.50 _{-0.48} mm
Височина на главата	K	1.400 ±0.125 mm
Дебелина на шайбата	S	0.60 mm
Крайна част на винта	X	1.00 mm
Радиус	R	0.35 mm
Размер Кръстообразен шлиц		H1
Дълбочина на проникване	t	0.51 - 0.97 mm
нишка		STS-plus
Тегло		0.239 kg / 1000 Бройка
Митническа тарифа №		73 181 499