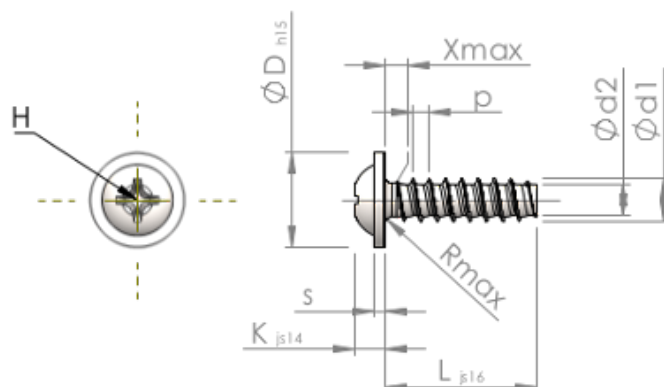


Technische gegevens
STP310200080E



Produktnummer		STP310200080E
Norm		KN6031
Materiaal		roestvrij staal A2
Oppervlak		blank, geetst en gepassiveerd
Schroefdraad buiten-Ø	d1	2.00 ^{+0.08} mm
Schroefdraad kern-Ø	d2	1.36 mm
Spoed	p	0.78 mm
Lengte	L	8.00 ±0.45 mm
Kop-Ø	D	4.50 _{-0.48} mm
Kop hoogte	K	1.400 ±0.125 mm
Flensdikte	S	0.60 mm
Draaduitloop	X	1.00 mm
Radius	R	0.35 mm
Kruis Maat		H1
Indringdiepte	t	0.51 - 0.97 mm
Draad		STS-plus
Gewicht		0.208 kg / 1000 stuk
Douane tarief nummer		73 181 410