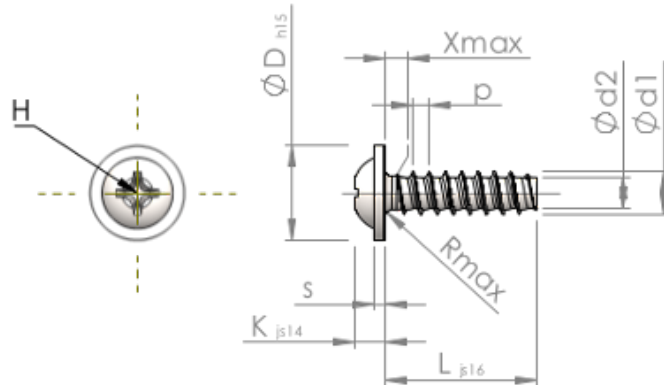


Hoja de especificaciones
STP310200060E



| | | |
|------------------------------|-----------|--|
| Número del artículo | | STP310200060E |
| Norma | | KN6031 |
| Material | | Acero Inoxidable A2 |
| Superficie | | Laminado brillante, barnizado y pasivado |
| Rosca Exterior-Ø | d1 | 2.00 ^{+0.08} mm |
| Rosca Interior-Ø | d2 | 1.36 mm |
| Paso de la Rosca | p | 0.78 mm |
| Largo | L | 6.00 ±0.38 mm |
| Cabeza-Ø | D | 4.50 _{-0.48} mm |
| Altura de la cabeza | K | 1.400 ±0.125 mm |
| Grosor del disco | S | 0.60 mm |
| Salida de rosca | X | 1.00 mm |
| Radio | R | 0.35 mm |
| Tamaño de Ranura de Estrella | | H1 |
| Profundidad de penetración | t | 0.51 - 0.97 mm |
| Clase de rosca | | STS-plus |
| Peso | | 0.177 kg / 1000 Piezas |
| Número de aduana | | 73 181 410 |