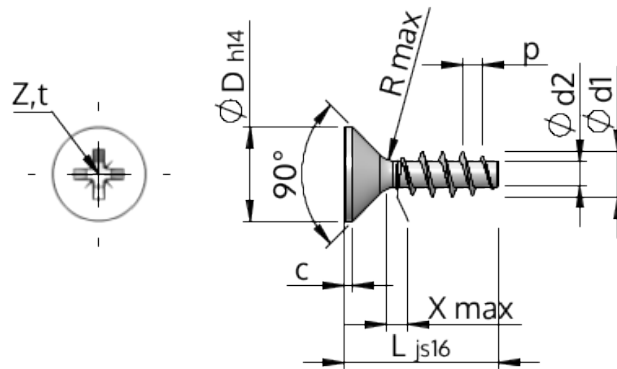


Feuille de Données
STP23A0600700E



Numéro d'Article		STP23A0600700E
Norme		KN1033
Matière		acier inoxydable A2
Surface		brillant décapé et passivé
Ø-extérieur-pas de vis	d1	6.00 ^{+0.18} mm
Ø-noyau de Filetage	d2	3.19 mm
Pas de Filetage	p	2.69 mm
Longueur	L	70.00 ±0.95 mm
Ø-Tête	D	11.30 _{-0.43} mm
Hauteur de tête cylindrique	C	0.55 mm
Espacement entre les filets	X	3.00 mm
Rayon	R	0.60 mm
Taille Empreinte Cruciforme		Z2
Profondeur de pénétration	t	2.60 - 3.06 mm
Filetage		STS
Poids		8.280 kg / 1000 Unité
Numéro du tarif douanier		73 181 410