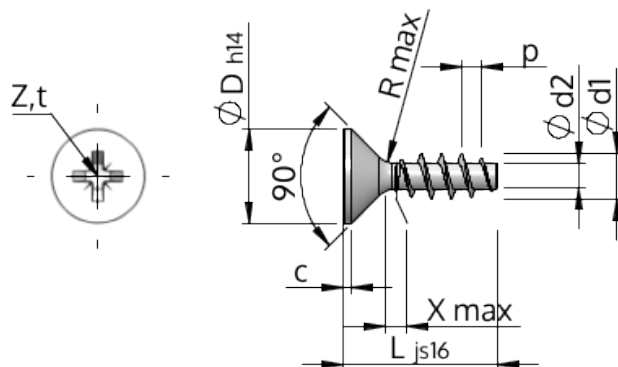


## Detalii tehnice STP23A0600650S



Numărul articolului		STP23A0600650S
Norma		KN1033
Material		oțel, călit
Exterior		zincat 5-7 $\mu\text{m}$ , repect, pasivat transparent/albastru
Diametrul exterior al filetului-Ø	<b>d1</b>	6.00 $^{+0.18}$ mm
Diametru șurub	<b>d2</b>	3.19 mm
Pasul filetului	<b>p</b>	2.69 mm
Lungimea	<b>L</b>	65.00 $\pm 0.95$ mm
Diametrul capului-Ø	<b>D</b>	11.30 $_{-0.43}$ mm
Cap cilindric	<b>C</b>	0.55 mm
Tija	<b>X</b>	3.00 mm
Radius	<b>R</b>	0.60 mm
Dimensiune Locaș Cruciform		Z2
Adâncimea de penetrării	<b>t</b>	2.60 - 3.06 mm
Fir		STS
Greutate		7.769 kg / 1000 unități
Tarifal vamal nr.		73 181 499