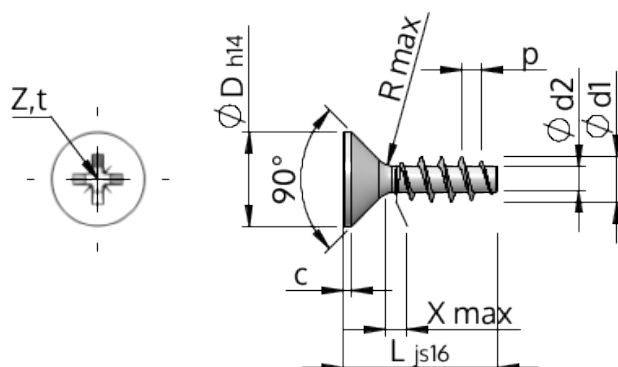


Технически спецификации
STP23A0600650E



SCREWERK



Номер на продукта		STP23A0600650E
норма		KN1033
Материал		неръждаема стомана A2
Повърхност		гланциран, полиран, пасиваран
Диаметърът на външната резба - \varnothing	d1	6.00 ^{+0.18} mm
Вътрешна резба	d2	3.19 mm
Стъпка на резбата	p	2.69 mm
дължина	L	65.00 ± 0.95 mm
Диаметър на главата- \varnothing	D	11.30 _{-0.43} mm
Височина на цилиндричната глава	C	0.55 mm
Крайна част на винта	X	3.00 mm
Радиус	R	0.60 mm
Размер Кръстообразен шлиц		Z2
Дълбочина на проникване	t	2.60 - 3.06 mm
нишка		STS
Тегло		7.769 kg / 1000 Бройка
Митническа тарифа №		73 181 410