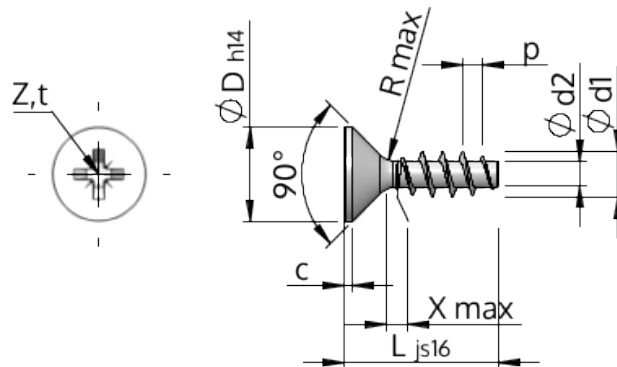


**Planilha de Especificações
STP23A0600500E**



| | | |
|------------------------------|-----------|---------------------------|
| Número do Item | | STP23A0600500E |
| Norma | | KN1033 |
| Material | | inox A2 |
| Superfície | | Decapado e passivado |
| Rosca Externa -Ø | d1 | 6.00 ^{+0.18} mm |
| Diâmetro efetivo da porca -Ø | d2 | 3.19 mm |
| Passo da rosca | p | 2.69 mm |
| Comprimento | L | 50.00 ±0.80 mm |
| Cabeça -Ø | D | 11.30 _{-0.43} mm |
| Altura da cabeça cilíndrica | C | 0.55 mm |
| Transição do Enrosque | X | 3.00 mm |
| Raio | R | 0.60 mm |
| Tamanho Fenda Cruzada | | Z2 |
| Profundidade perfuração | t | 2.60 - 3.06 mm |
| Rosca | | STS |
| Peso | | 6.238 kg / 1000 peças |
| Taxas Alfandegárias nº | | 73 181 410 |