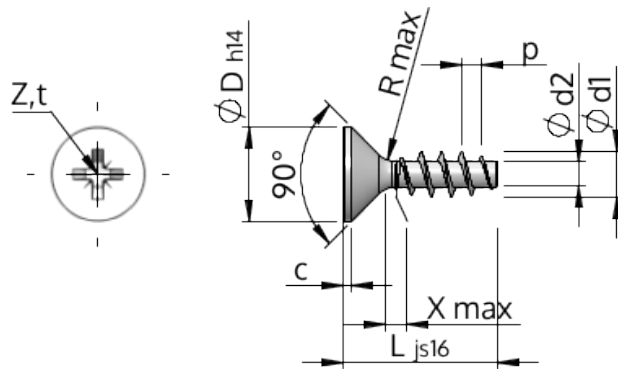


Формуляр STP23A0600400S



Номер изделия		STP23A0600400S
норма		KN1033
Материал		сталь, упрочненная
Поверхность		Оцинковка 5-7µм, термообработка, синий / прозрачный пассивация
Наружный диаметр резьбы - Ø	d1	6.00 ^{+0.18} mm
Внутренний диаметр резьбы - Ø	d2	3.19 mm
Шаг резьбы	p	2.69 mm
длина	L	40.00 ±0.80 mm
Диаметр головки-Ø	D	11.30 _{-0.43} mm
Высота цилиндрической головки	C	0.55 mm
Сбег резьбы	X	3.00 mm
Радиус	R	0.60 mm
Размеры Крестообразный филлипс		Z2
Глубина привода	t	2.60 - 3.06 mm
Вид резьбы		STS
Вес		5.217 kg / 1000 Штука
Код таможенного тарифа		73 181 499