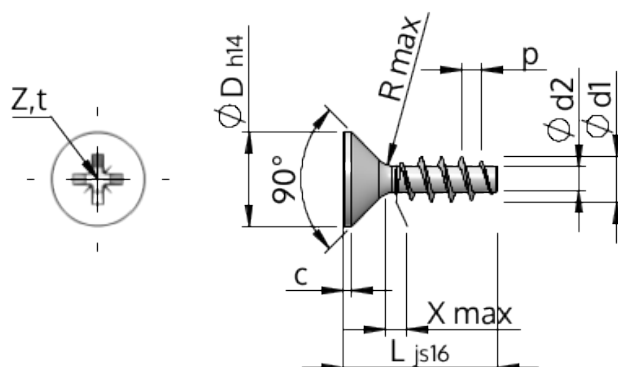


Технически спецификации  
STP23A0600400E



Номер на продукта		STP23A0600400E
норма		KN1033
Материал		неръждаема стомана A2
Повърхност		гланциран, полиран, пасиваран
Диаметърът на външната резба - Ø	<b>d1</b>	6.00 <sup>+0.18</sup> mm
Вътрешна резба	<b>d2</b>	3.19 mm
Стъпка на резбата	<b>p</b>	2.69 mm
дължина	<b>L</b>	40.00 ±0.80 mm
Диаметър на главата-Ø	<b>D</b>	11.30 <sub>-0.43</sub> mm
Височина на цилиндричната глава	<b>C</b>	0.55 mm
Крайна част на винта	<b>X</b>	3.00 mm
Радиус	<b>R</b>	0.60 mm
Размер Кръстообразен шлиц		Z2
Дълбочина на проникване	<b>t</b>	2.60 - 3.06 mm
нишка		STS
Тегло		5.217 kg / 1000 Бройка
Митническа тарифа №		73 181 410