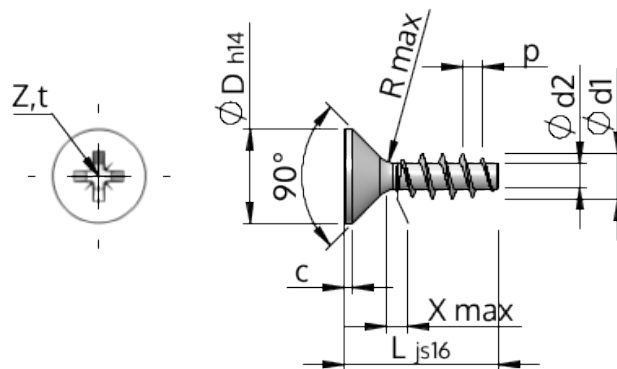


**Specifiche Tecniche**  
**STP23A0600300S**



Prodotto Numero		STP23A0600300S
Norma		KN1033
Materiale		acciaio, temprato
Superficie		zincato 5-7 micron, ricotto, blu / trasparente passivato
Filettatura esterna-Ø	<b>d1</b>	6.00 <sup>+0.18</sup> mm
Filettatura interna-Ø	<b>d2</b>	3.19 mm
Passo della Filettatura	<b>p</b>	2.69 mm
Lunghezza	<b>L</b>	30.00 ±0.65 mm
Testa-Ø	<b>D</b>	11.30 <sub>-0.43</sub> mm
Altezza della testa cilindrica	<b>C</b>	0.55 mm
Uscita della filettatura	<b>X</b>	3.00 mm
Raggio	<b>R</b>	0.60 mm
Dimensione intaglio a croce		Z2
Penetrazione Profondità	<b>t</b>	2.60 - 3.06 mm
Tipo di Filo		STS
Peso		4.195 kg / 1000 pezzi
Tariffa Doganale num.		73 181 499