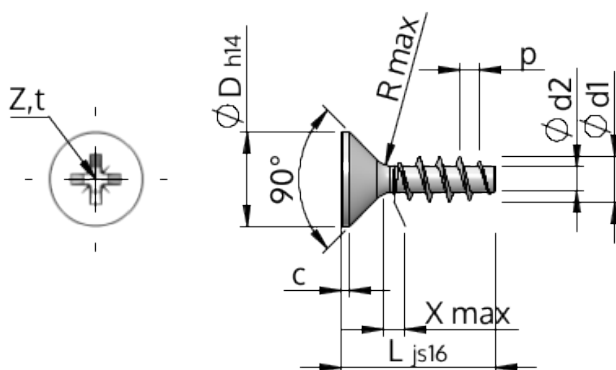


Technické informace
STP23A0600250S



SCREWERK



Číslo výrobku		STP23A0600250S
Norma		KN1033
Materiál		Temperovaná ocel
Povrch		Pozinkovaná 5-7 μ m, temperovaná, modrá, pasivovaná průhledně
Vnější průměr závitu- \varnothing	d1	6.00 $^{+0.18}$ mm
Jádro závitu- \varnothing	d2	3.19 mm
Stoupání závitu	p	2.69 mm
Délka	L	25.00 ± 0.65 mm
Hlava- \varnothing	D	11.30 $_{-0.43}$ mm
Cylindrická výška hlavy	C	0.55 mm
Výběh závitu	X	3.00 mm
Rádus	R	0.60 mm
Velikost Křížová Drážka		Z2
Hloubka průniku	t	2.60 - 3.06 mm
Závit		STS
Hmotnost		3.685 kg / 1000 Kus
Číslo celního sazebníku		73 181 499