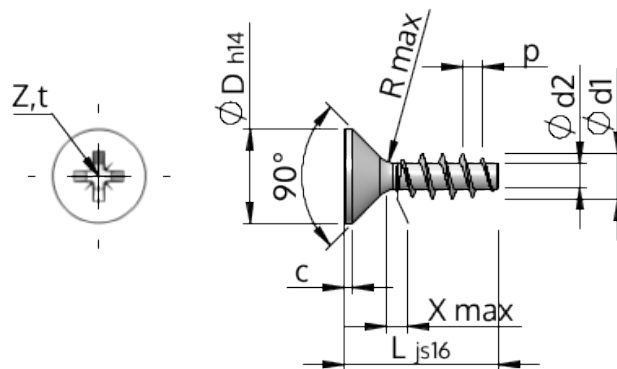


Detalii tehnice STP23A0600200E



| | | |
|-----------------------------------|-----------|------------------------------|
| Numărul articolului | | STP23A0600200E |
| Norma | | KN1033 |
| Material | | oțel inoxidabil A2 |
| Exterior | | neacoperit, murat și pasivat |
| Diametrul exterior al filetului-Ø | d1 | 6.00 ^{+0.18} mm |
| Diametru șurub | d2 | 3.19 mm |
| Pasul filetului | p | 2.69 mm |
| Lungimea | L | 20.00 ±0.65 mm |
| Diametrul capului-Ø | D | 11.30 _{-0.43} mm |
| Cap cilindric | C | 0.55 mm |
| Tija | X | 3.00 mm |
| Radius | R | 0.60 mm |
| Dimensiune Locaș Cruciform | | Z2 |
| Adâncimea de penetrării | t | 2.60 - 3.06 mm |
| Fir | | STS |
| Greutate | | 3.174 kg / 1000 unități |
| Tariful vamal nr. | | 73 181 410 |